

WIRE ROD

선재



Contents

포항제철소	04
제조공정 & 설비	06
선재공장 소개	08
시험 항목	09
주요 용도	10
품질보증 항목	12
제조가능 규격	14
제조가능 치수	25
제품 포장 및 운송	26

The POSCO Quality

제품의 품질, 원가 경쟁력 확보를 통한 고객가치 창출

- 공급사, 협력사, 고객사와 강건한 산업 생태계 구축을 통한 공생가치 실현
- 고객이 감동할 수 있는 품질과 초일류 제품을 생산합니다.
- 공급사, 협력사와 함께 원가 경쟁력 확보로 고객가치를 창출합니다.
- 생산과 품질의 초석이라 할 수 있는 강건하고 스마트한 설비를 구현합니다.



포항제철소는 국내 최초의 일관 종합제철소로, 1973년 1기 설비준공 이후 총 4단계의 확장 공사를 거쳐 1981년 2월 영일만의 대역사를 완성했습니다. 탄소강 공정과 스테인리스강 공정을 갖추고 있으며, 2007년 5월 세계 최초로 파이넥스 상용화 설비를 준공함으로써 포스코의 글로벌 경쟁력을 더욱 높였습니다.

주요 생산제품 _ 열연, 후판, 냉연, 선재, 전기강판, 스테인리스 스틸, API 강재 등
조강 생산량 _ 16,852천톤(2021년 기준)



광양제철소는 최적의 공장배치를 갖춘 세계 최대 규모의 단위 제철소입니다. 탄소강 공정을 통해 고부가가치 전략 제품인 자동차강재, 고강도 열연, 고급 API 강재, 후판 등을 생산하고 있습니다. 세계 최고의 자동차강판 전문 제철소로서의 위상을 공고히 하고자 지속적인 설비투자를 통해 경쟁력을 강화하고 있습니다.

주요 생산제품 _ 열연, 후판, 냉연, 자동차강판, API 강재 등
조강 생산량 _ 21,412천톤(2021년 기준)



제조공정 & 설비

포스코는 최신설비와 기술로 제품을 생산하여 고객의 요구에 맞는 제품의 품질을 생산하기 위하여 전공정을 컴퓨터로 제어하며 정밀도와 품질특성을 향상시킬 수 있는 완전자동화 설비를 갖추고 있습니다.



빌렛 정정
빌렛의 표면 품질을 보증하기 위해 표면품질검사와 결함 제거 작업을 실시합니다. Shot Blast로 표면 스케일을 제거한 후에 자분탐상 및 육안검사로 결함부위를 확인하고, Grinding Machine으로 결함을 제거합니다. 또한, 내부품질 보증을 위해 초음파 탐상 및 치수, 형상 등의 검사를 합니다.



가열
제품의 용도에 따라 가열로 내 온도 및 재로시간을 조절합니다. 특히, 선재의 표면 품질을 좌우하는 탈 탄 형상을 억제하기 위하여 저온에서 빌렛을 충분히 예열하고, 가열로 내 압연, 연료 및 공기비를 관리합니다.



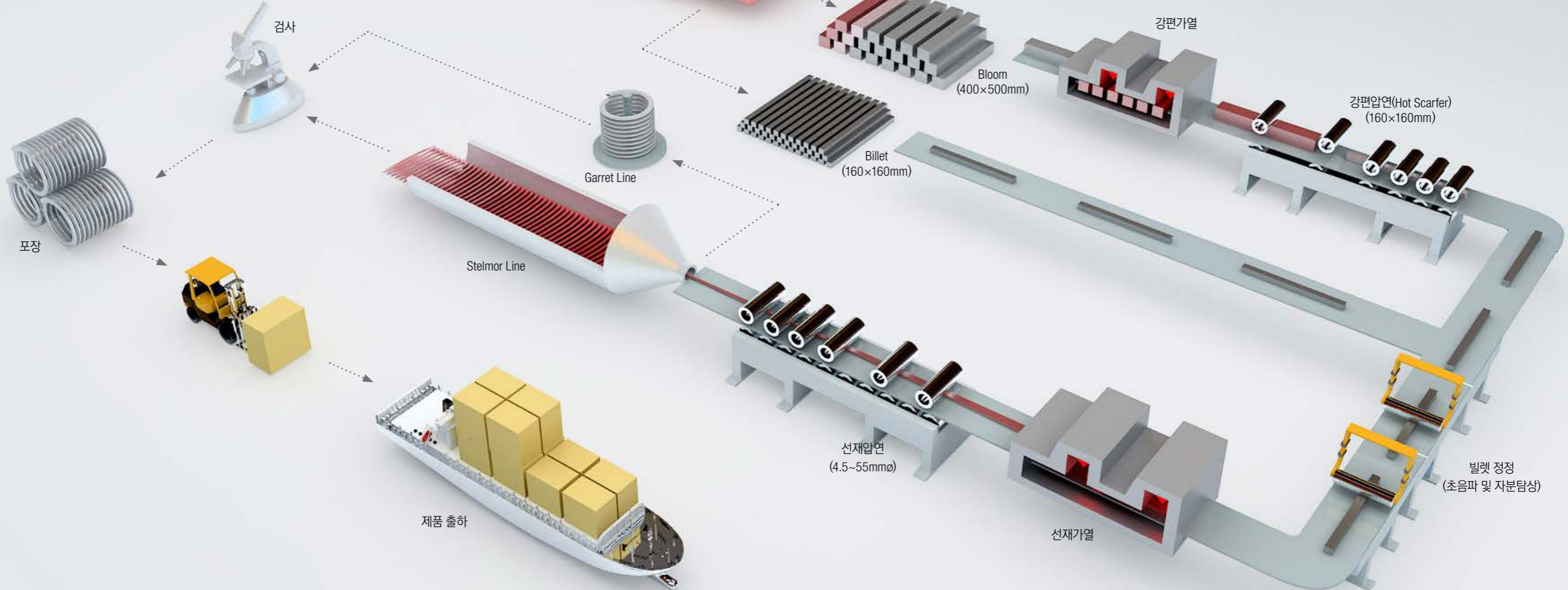
압연
선재의 압연온도, 압하량, 변형속도 등 압연조건을 조정하여 고객이 요구하는 재질특성을 확보하고, 선재표면 품질관리를 위하여 Roll 조도 및 Roll Gap 조정, 열간흠 탐상 및 치수조정 등을 실시합니다.



냉각
제품 용도에 맞는 강종별 특성 확보를 위하여 Laying Head에서의 권취온도, 냉각대 Blower 송풍량 및 진행속도, 보온덮개의 조건 등 냉각 속도를 조절합니다. 고탄소 경강선재는 신선성 확보를 위하여 균일 급속냉각으로 미세한 조직을 확보하고, 저탄소강은 고객사의 가공 전 연화 소둔작업 생략을 위하여 서냉으로 연화조직을 만듭니다.



검사
선재 압연 후, 냉각이 완료된 제품의 선후단부에서 시편을 채취하여 치수, 표면결함 및 재질시험을 실시합니다. 또한, 고객의 요구에 따라 포장 및 Tag를 부착하고 제품출하까지 관리합니다.



우수한 품질의 제품을 생산하기 위해 최신편 설비구축 및 기술 개발

포스코의 선재제품은 산업의 가장 기초적인 소재로부터 공장의 산업설비까지 다양한 분야에 사용되어 그 품질을 인정받고 있습니다. 최신편 설비와 자동화된 시스템으로 보다 우수한 품질의 선재제품을 개발하고 생산하기 위해 지속 노력중입니다.

구분		1 선재공장	2 선재공장	3 선재공장	4 선재공장
생산능력(만톤/년)		70	55	88	80
빌렛	단위중량(톤)	2	2	2	2
	치수(mm)	160×160×10,200	160×160×10,200	160×160×10,200	160×160×10,200
생산치수(mmΦ)		4.5~13.0	14.0~55.0	5.5~16.0	5.5~22.0
압연기	Strand	2	1	2	1
	Type	Horizontal	Horizontal, Vertical	Horizontal, HV	Horizontal, Vertical
	Pass	30	31	31	30
	Line Speed (m/sec)	75	95	110	110
Size(mm)	능력(T/H)	110	80	140	150
	Type	Walking Beam	Walking Beam	Walking Beam	Walking Beam
냉각설비		Stelmor	Stelmor, Garret	Stelmor	Stelmor
주요 생산제품		연강선재/경강선재/ 타이어코드용 선재/ 고장력강 선재/괘삭강	피아노선재/타이어코드용 선재/용접봉용 선재/스프링강 베어링강/괘삭강/냉간압조용 탄소강/냉간압조용 합금강 기계구조용강		

정확한 시험 및 판독으로 정밀하고 우수한 품질 보증

선재 전 제조공정에 대한 검사는 컴퓨터에 의해 정확히 관리됩니다. 제강에서 빌렛 압연 및 선재 압연에 이르기까지 화학성분 및 치수, 재질특성이 정밀한 제품을 생산하고, 우수한 품질의 제품을 출하하기 위해 최종 제품에 대한 검사를 지속 강화하고 있습니다.

시험 항목	Up-Set	인장강도	감면율	편석	탈탄깊이	청정도	조직
연강선재	○	-	-	-	-	-	-
경강선재	○	○	△	○	△	○	○
피아노선재	○	○	○	○	○	○	○
냉간압조용 탄소강 냉간압조용 합금강 기계구조용강 괘삭강	○	△	-	△	○	○	-
베어링강 스프링강	○	△	△	○	○	○	○

주요 용도

연강선재

C 성분 0.22% 이하의 저탄소강으로서 각종 아연도금 철선 등의 제작에 사용됩니다.

- **POSCO** POSFIS5M1, 6M1, 6B
- **JIS** SWRM6~22

경강선재

고탄소강 제품으로서 고강도 유지와 신선 가공성 확보를 위해 Fine Pearlite 조직제어를 필요로 하며, Wire Rope, 정밀스프링, Bead Wire 및 일반 PC강선 등에 이용됩니다.

- **JIS** SWRH27~82A/B

피아노선재

고강도 Bead Wire, PC강선, 교량케이블 등에 주로 사용되며 극세선 신선성, 고강도, 내피로성이 우수한 고탄소 청정강입니다.

- **POSCO** POSCABLE82, 86, 90, 92
POSMICRO62, POSCABLE98
- **JIS** SWRS62A/B~92A

냉간압조용 합금강

고강도 Bolt, Nut, Shaft 등 주요 기계부품의 체결 및 구동력 전달용으로 사용되는 소재로서 Cr, Ni, Mo 등의 합금원소가 첨가된 고강도 제품입니다.

- **POSCO** POSMA45R/RM/RS, POSTEN30W, POSNH4/6/9S, POSA1021B/1022B/1038B, POSA15B24H, POSA5120BH
- **JIS** SCM415/420/435/440, SCR415/420/440
- **SAE** 10B21~10B38, 15B24, 15B25, 51B20, 1541, 4037, 4140, 4150, 8740

고장력강 선재

콘크리트 전신주, Pile 등에 이용되는 PC강선으로 사용되며, 미량의 Boron이나 다량의 Si가 첨가된 기계 구조용 탄소강을 고객사에서 고주파 열처리하여 제조하며, 일반강 대비 탄성 한계점이 높고 Relaxation이 양호합니다.

- **POSCO** PSPC22, 30B~35B, 30SI~35SI, 32SIB/32SIBM

용접봉용 선재

용접작업성 및 용착금속의 재질특성을 보증하기 위하여 화학성분의 미세관리가 요구되며, 신선 가공성 확보를 위해 선재 서냉조업 및 TS 편차관리를 실시합니다. CO₂ 용접봉, Submerged 용접봉, 일반용접봉 등에 사용됩니다.

- **POSCO** POSWELD1A/1B/1CM, 2A/2B/2J/2S, 4B/4D, 23/41/50/60
- **JIS** SWRY11, SWRY11L

냉간압조용 탄소강

냉간압조용 선재는 냉간압조, 단조, 압출 등의 방법으로 Bolt, Nut, Screw 등으로 만들어져 자동차 부품 및 산업기계 분야에 폭넓게 사용됩니다.

- **POSCO** POSCH6ASP
- **JIS** SWRCH6A~22A, 10K~45K, 22F~45F, RCH25/35/45FS

패삭강

패삭강은 일반강에 MnS 개재물 또는 Pb, Bi 등의 피삭성 원소를 단독 및 복합으로 첨가하여 피삭성을 향상시킨 제품입니다. 절삭공구의 마모 감소로 공구수명이 향상되며, 절삭면이 깨끗하고, 정밀 절삭이 용이하여, 자동차 및 기계 유압부품, OA 및 기타 정밀부품 가공시 널리 활용되고 있습니다.

- **POSCO** POSGRAM70
- **JIS** SUM22/43

△ 본 용도는 고객에게 참고자료로 제공하는 일반용도이며, 세부적인 용도 주문시 반드시 담당자와 협의하여 주시기 바랍니다.

타이어코드용 선재

고탄소강 선재를 0.4~0.15mm ϕ 의 극세선으로 신선 가공후, 코드로 꼬아서 자동차 타이어의 보강재로 사용하는 제품으로, 제조과정에서 고속가공 및 타이어가 받는 동적하중에 견딜수있도록 엄격한 품질관리를 실시합니다.

- **POSCO** POSCORD60M, 70S/M/D, 80S/M/D, 86, 92CR/SI

베어링강

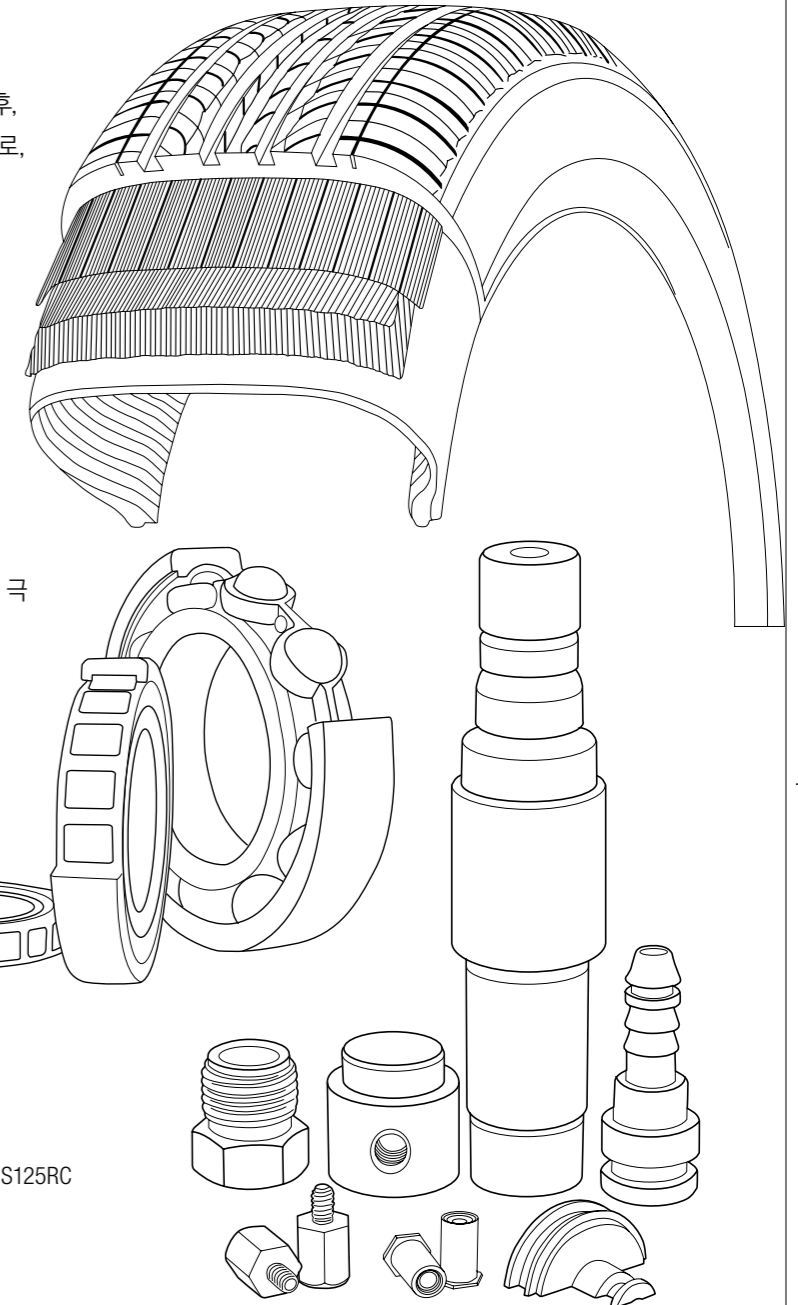
베어링은 고하중하에서 고속운동을 하는 부품이므로 내마모성, 내피로특성이 요구됩니다. 이러한 부품 특성을 만족시키기 위한 베어링 소재 특성으로는 균일한 화학성분, 극 청정성 및 균일한 내부조직 확보가 필수적입니다.

- **POCO** POS55CR, POSWIND100
- **JIS** SUJ2
- **ISO** 100CR6
- **SAE** 52100

스프링강

자동차용 스프링에 사용되는 내피로특성이 우수한 극청정 합금첨가강이며, 주로 Engine Valve Spring, Coil Spring, Stabilized Bar용으로 사용됩니다.

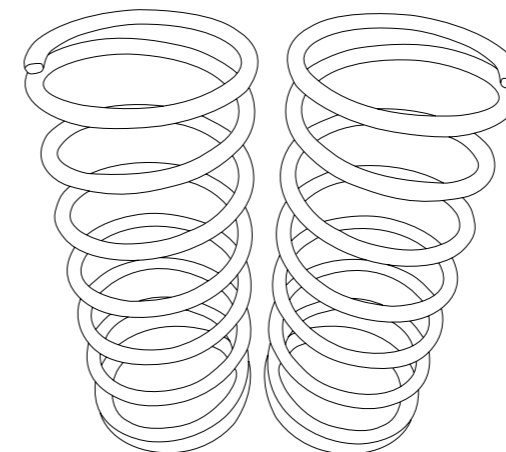
- **POSCO** POSHIS110, POSHIS120L/S, POSHIS125, POSHIS125RC
- **JIS** SUP9/A/D, 11A, 12/12V
- **SAE** 9254/D/S/V/HV
- **DIN** 50CrV4, 54SiCrV6



기계구조용강

열간가공 및 표면가공을 통해 Bolt, Nut 등 기계부품의 체결 및 각종 Shaft 등구동력 전달용으로 사용되는 탄소강입니다.

- **JIS** S10~55C



품질보증 항목

타이어코드용 선재

■ 기계적 성질 (인장강도, 5.5mmΦ)

구분	선재제품	스틸코드
POSCORD60M	850~950MPa	-
POSCORD70S, 70M	940~1080MPa	2800MPa
POSCORD70D	873~971MPa	2800MPa
POSCORD80S, 80M	1078~1216MPa	3200MPa
POSCORD80D	990~1089MPa	3200MPa
POSCORD86	1107~1244MPa	3400MPa
POSCORD86CR	1174~1322MPa	3500MPa
POSCORD92CR	1176~1274MPa	3600MPa
POSCORD92SI	1275~1375MPa	4000MPa

베어링강

선재 Size	편경차	경허용차
4.5~15.0mmΦ	≤0.30mm	±0.20mm
15.5~25.0mmΦ	≤0.35mm	±0.25mm
25.5~35.0mmΦ	≤0.40mm	±0.30mm
35.5~42.0mmΦ	≤0.45mm	±0.35mm

선재 Size	* 탈탄깊이 및 결함깊이
4.5~13.0mmΦ	≤ (0.01 × Diameter) mm
13.5~42.0mmΦ	≤ (0.008 × Diameter) mm

*베어링사 상세 요구 사양 확인 및 협의 필요합니다

■ 비금속 개재물 (ISO 4967 Method A, ASTM E45 Method A)

단위 : Grade

구분	Sulfide		Alumina		Silicate		Oxide		DS Type	T[O]
* 고급용	1.5	1.0	1.0	0.0	0.0	0.0	0.5	0.5	1.0	≤10ppm
일반용	2.0	1.0	1.5	0.5	0.0	0.0	1.0	0.5	1.5	≤12ppm

*고급용도에 대해 별도 협의 필요합니다.

스프링강

■ 엔진밸브용

비금속 개재물 크기	탈탄깊이	결함깊이
Max.T ≤ 15μm	DM-F ≤ 0.05mm	≤ 0.05mm

■ 현가용

구분	탈탄깊이		결함깊이
SAE9254/S	DM-T ≤ 0.15mm	DM-F ≤ 0.03mm	≤ 0.05mm
POSHIS110		DM-F ≤ 0.05mm	
POSHIS120L/S	DM-T ≤ 0.20mm	DM-F ≤ 0.05mm	
POSHIS125/RC		DM-F ≤ 0.03mm	

냉간압조용강

선재 Size	편경차	경허용차
4.5~14.0mmΦ	≤0.35mm	±0.25mm
14.5~25.0mmΦ	≤0.40mm	±0.30mm
25.5~34.0mmΦ	≤0.50mm	±0.40mm
34.5~55.0mmΦ	≤0.60mm	±0.50mm

선재 Size	결함 깊이	
	Y1, Y2, Y4 용도	Y7 용도
4.5~13.5mmΦ	≤0.05mm	≤0.03mm
14.0~25.0mmΦ	≤0.07mm	≤0.05mm
25.5~34.0mmΦ	≤0.10mm	≤0.07mm
34.5~55.0mmΦ	≤0.15mm	≤0.10mm

선재 Size	탈탄깊이
4.5~14.5mmΦ	DM-T ≤0.15mm, DM-F ≤0.02mm
15.0~25.0mmΦ	DM-T ≤0.20mm, DM-F ≤0.03mm
25.5~42.0mmΦ	DM-T ≤0.25mm, DM-F ≤0.04mm
42.5~55.0mmΦ	DM-T ≤0.30mm, DM-F ≤0.05mm

제조가능 규격

연강선재

■ JIS

규격기호	화학성분(%)					
	C	Si	Mn	P	S	Cu
SWRM6	0.08 Max.	-	0.60 Max.	0.040 Max.	0.040 Max.	-
SWRM8	0.10 Max.	-	0.60 Max.	0.040 Max.	0.040 Max.	-
SWRM10	0.08~0.13	-	0.30~0.60	0.040 Max.	0.040 Max.	-
SWRM12	0.10~0.15	-	0.30~0.60	0.040 Max.	0.040 Max.	-
SWRM15	0.13~0.18	-	0.30~0.60	0.040 Max.	0.040 Max.	-
SWRM17	0.15~0.20	-	0.30~0.60	0.040 Max.	0.040 Max.	-
SWRM20	0.18~0.23	-	0.30~0.60	0.040 Max.	0.040 Max.	-
SWRM22	0.20~0.25	-	0.30~0.60	0.040 Max.	0.040 Max.	-

비고) 킬드강으로 명시된 경우, 기호 끝에 "K"를 표기합니다. 예) SWRM10K

■ SAE/AISI

규격기호	화학성분(%)				
	C	Si	Mn	P	S
1006	0.08 Max.	0.10 Max. 0.10~0.20 0.15~0.30 0.20~0.40 0.30~0.60	0.45 Max.	0.040 Max.	0.050 Max.
1008	0.10 Max.		0.50 Max.	0.040 Max.	0.050 Max.
1010	0.08~0.13		0.30~0.60	0.040 Max.	0.050 Max.
1012	0.10~0.15		0.30~0.60	0.040 Max.	0.050 Max.
1015	0.12~0.18		0.30~0.60	0.040 Max.	0.050 Max.
1018	0.15~0.20		0.60~0.90	0.040 Max.	0.050 Max.
1020	0.18~0.23		0.30~0.60	0.040 Max.	0.050 Max.
1021	0.18~0.23		0.60~0.90	0.040 Max.	0.050 Max.
1022	0.18~0.23		0.70~1.00	0.040 Max.	0.050 Max.

비고) Si 성분은 규격기호별 상이하오니, 담당자에게 문의하시기 바랍니다.

용접봉용 선재

■ JIS

규격기호	화학성분(%)						
	C	Si	Mn	P	S	Al	Cu
SWRY11	0.09 Max.	0.03 Max.	0.35~0.65	0.020 Max.	0.023 Max.	-	0.20 Max.
SWRY11L	0.08 Max.	0.03 Max.	0.35~0.65	0.020 Max.	0.023 Max.	-	0.20 Max.

경강선재

■ JIS

규격기호	화학성분(%)					
	C	Si	Mn	P	S	Cr
SWRH27	0.24~0.31	0.15~0.35	0.30~0.60	0.030 Max.	0.030 Max.	-
SWRH37	0.34~0.41	0.15~0.35	0.30~0.60	0.030 Max.	0.030 Max.	-
SWRH42A	0.39~0.46	0.15~0.35	0.30~0.60	0.030 Max.	0.030 Max.	-
SWRH42B	0.39~0.46	0.15~0.35	0.60~0.90	0.030 Max.	0.030 Max.	-
SWRH47A	0.44~0.51	0.15~0.35	0.30~0.60	0.030 Max.	0.030 Max.	-
SWRH47B	0.44~0.51	0.15~0.35	0.60~0.90	0.030 Max.	0.030 Max.	-
SWRH52A	0.49~0.56	0.15~0.35	0.30~0.60	0.030 Max.	0.030 Max.	-
SWRH52B	0.49~0.56	0.15~0.35	0.60~0.90	0.030 Max.	0.030 Max.	-
SWRH57A	0.54~0.61	0.15~0.35	0.30~0.60	0.030 Max.	0.030 Max.	-
SWRH57B	0.54~0.61	0.15~0.35	0.60~0.90	0.030 Max.	0.030 Max.	-
SWRH62A	0.59~0.66	0.15~0.35	0.30~0.60	0.030 Max.	0.030 Max.	-
SWRH62B	0.59~0.66	0.15~0.35	0.60~0.90	0.030 Max.	0.030 Max.	-
SWRH67A	0.64~0.71	0.15~0.35	0.30~0.60	0.030 Max.	0.030 Max.	-
SWRH67B	0.64~0.71	0.15~0.35	0.60~0.90	0.030 Max.	0.030 Max.	-
SWRH72A	0.69~0.76	0.15~0.35	0.30~0.60	0.030 Max.	0.030 Max.	-
SWRH72B	0.69~0.76	0.15~0.35	0.60~0.90	0.030 Max.	0.030 Max.	-
SWRH77A	0.74~0.81	0.15~0.35	0.30~0.60	0.030 Max.	0.030 Max.	-
SWRH77B	0.74~0.81	0.15~0.35	0.60~0.90	0.030 Max.	0.030 Max.	-
SWRH82A	0.79~0.86	0.15~0.35	0.30~0.60	0.030 Max.	0.030 Max.	-
SWRH82B	0.79~0.86	0.15~0.35	0.60~0.90	0.030 Max.	0.030 Max.	-
SWRH82BC	0.79~0.86	0.15~0.35	0.60~0.90	0.030 Max.	0.030 Max.	0.10~0.40

비고) 탄소함량은 판매자와 구매자간의 협정에 따라, 표에 명기된 최소 혹은 최대치로부터 0.01%씩 감소하도록 조정할 수 있습니다.

제조가능 규격

피아노 선재

■ JIS

규격기호	화학적분(%)						
	C	Si	Mn	P	S	Cu	Cr
SWRS62A	0.60~0.65	0.12~0.32	0.30~0.60	0.025 Max.	0.025 Max.	0.20 Max.	-
SWRS62B	0.60~0.65	0.12~0.32	0.60~0.90	0.025 Max.	0.025 Max.	0.20 Max.	-
SWRS67A	0.65~0.70	0.12~0.32	0.30~0.60	0.025 Max.	0.025 Max.	0.20 Max.	-
SWRS67B	0.65~0.70	0.12~0.32	0.60~0.90	0.025 Max.	0.025 Max.	0.20 Max.	-
SWRS72A	0.70~0.75	0.12~0.32	0.30~0.60	0.025 Max.	0.025 Max.	0.20 Max.	-
SWRS72B	0.70~0.75	0.12~0.32	0.60~0.90	0.025 Max.	0.025 Max.	0.20 Max.	-
SWRS77A	0.75~0.80	0.12~0.32	0.30~0.60	0.025 Max.	0.025 Max.	0.20 Max.	-
SWRS77B	0.75~0.80	0.12~0.32	0.60~0.90	0.025 Max.	0.025 Max.	0.20 Max.	-
SWRS77BC	0.75~0.80	0.12~0.32	0.60~0.90	0.025 Max.	0.025 Max.	0.20 Max.	0.10~0.30
SWRS80BC	0.76~0.80	0.12~0.32	0.60~0.90	0.025 Max.	0.025 Max.	0.20 Max.	0.10~0.30
SWRS82A	0.80~0.85	0.12~0.32	0.30~0.60	0.025 Max.	0.025 Max.	0.20 Max.	-
SWRS82B	0.80~0.85	0.12~0.32	0.60~0.90	0.025 Max.	0.025 Max.	0.20 Max.	-
SWRS82BC	0.79~0.85	0.12~0.32	0.60~0.90	0.025 Max.	0.025 Max.	0.20 Max.	0.05~0.30
SWRS82BS	0.80~0.85	0.12~0.32	0.60~0.90	0.025 Max.	0.025 Max.	0.20 Max.	-
SWRS87A	0.85~0.90	0.10~0.30	0.30~0.60	0.025 Max.	0.025 Max.	0.20 Max.	-
SWRS92A	0.90~0.95	0.12~0.32	0.30~0.60	0.025 Max.	0.025 Max.	0.20 Max.	-

베어링강

■ JIS

규격기호	화학적분(%)							
	C	Si	Mn	P	S	Cr	Mo	others
SUJ2	0.95~1.10	0.15~0.35	0.50 Max.	0.025 Max.	0.025 Max.	1.30~1.60	0.08 Max.	Cu 0.20 Max. Ni 0.25 Max.

비고) 용도 및 품질 요구 수준에 따라 SUJ2K, SUJ2, SUJ2Z, SUJ2P로 구분됩니다.

■ ISO

규격기호	화학적분(%)							
	C	Si	Mn	P	S	Cr	Mo	others
100CR6	0.93~0.98	0.15~0.35	0.25~0.45	0.025 Max.	0.025 Max.	1.35~1.60	0.10 Max.	Cu 0.25 Max. Ni 0.30 Max.

비고) 용도 및 품질 요구 수준에 따라 100CR6K, 100CR6, 100CR6A로 구분됩니다.

스프링강

■ JIS

규격기호	화학적분(%)						
	C	Si	Mn	P	S	Cr	others
SUP9	0.52~0.60	0.15~0.35	0.65~0.95	0.035 Max.	0.035 Max.	0.65~0.95	
SUP9A	0.56~0.64	0.15~0.35	0.70~1.00	0.035 Max.	0.035 Max.	0.70~1.00	
SUP9D	0.52~0.60	0.15~0.35	0.65~0.95	0.030 Max.	0.030 Max.	0.65~0.95	
SUP11A	0.56~0.64	0.15~0.35	0.70~1.00	0.035 Max.	0.035 Max.	0.70~1.00	B : 5ppm Min.
SUP12	0.51~0.59	1.20~1.60	0.60~0.80	0.030 Max.	0.035 Max.	0.60~0.90	
SUP12V	0.58~0.63	1.35~1.60	0.35~0.60	0.030 Max.	0.030 Max.	0.40~0.70	V : 0.15~0.25

비고) 최대 Cu 함량은 0.30% 입니다.

■ SAE/DIN

규격기호	화학적분(%)						
	C	Si	Mn	P	S	Cr	others
SAE9254/D/S	0.51~0.59	1.20~1.60	0.60~0.80	0.035 Max.	0.040 Max.	0.60~0.80	-
SAE9254V	0.51~0.59	1.20~1.60	0.60~0.80	0.025 Max.	0.025 Max.	0.60~0.80	-
SAE9254HV	0.60~0.70	1.20~1.60	0.50~0.80	0.025 Max.	0.025 Max.	0.50~0.90	V : 0.08~0.25
DN-50CRV4	0.47~0.55	0.15~0.40	0.70~1.10	0.030 Max.	0.030 Max.	0.90~1.20	V : 0.10~0.20
DN-54SICRV6	0.51~0.59	1.20~1.60	0.50~0.80	0.035 Max.	0.040 Max.	0.50~0.80	V : 0.10~0.20

비고) 최대 Cu 함량은 0.30% 입니다.

괘삭강

■ JIS

규격기호	화학적분(%)				
	C	Si	Mn	P	S
SUM22	0~0.13	0.30 Max.	0.70~1.00	0.07~0.12	0.24~0.33
SUM43	0.40~0.48	0.40 Max.	1.35~1.65	0.040 Max.	0.24~0.33

연자성 선재

■ JIS

규격기호	화학적분(%)				
	C	Si	Mn	P	S
SUYB1	0.02 Max.	0.05 Max.	0.10~0.40	0.030 Max.	0.030 Max.

제조가능 규격

냉간압조용 합금강

■ JIS

규격기호	화학적분(%)								
	C	Si	Mn	P	S	Cu	Ni	Cr	Mo
SCM415	0.13~0.18	0.15~0.35	0.60~0.90	0.030 Max.	0.030 Max.	0.30 Max.	0.25 Max.	0.90~1.20	0.15~0.25
SCM415H	0.12~0.18		0.55~0.95					0.85~1.25	0.15~0.30
SCM420	0.18~0.23		0.60~0.90					0.90~1.20	0.15~0.25
SCM420H	0.17~0.23		0.55~0.95					0.85~1.25	0.15~0.30
SCM435	0.33~0.38		0.60~0.90					0.90~1.20	0.15~0.30
SCM435H	0.32~0.39		0.55~0.95					0.85~1.25	0.15~0.35
SCM440	0.38~0.43		0.60~0.90					0.90~1.20	0.15~0.30
SCM440H	0.37~0.44		0.55~0.95					0.85~1.25	0.15~0.35
SCr415	0.13~0.18		0.15~0.35					0.60~0.90	0.030 Max.
SCr420	0.18~0.23	0.60~0.90		0.90~1.20					
SCr420H	0.17~0.23	0.55~0.95		0.85~1.25					
SCr420B	0.18~0.23	0.60~0.90		0.90~1.20	B : 5ppm Min.				
SCr440	0.38~0.43	0.60~0.90		0.90~1.20					

■ SAE/AISI

규격기호	화학적분(%)								
	C	Si	Mn	P	S	B	Cr	others	
10B21	0.18~0.24	0.15~0.30	0.60~1.10	0.040 Max.	0.050 Max.	5ppm Min.	-	-	
10B22	0.18~0.23	0.15~0.30	0.70~1.00	0.040 Max.	0.050 Max.	5ppm Min.	-	Ti : 0.01~0.05	
10B30	0.28~0.34	0.15~0.30	0.70~1.00	0.040 Max.	0.050 Max.	5ppm Min.	-	-	
10B35	0.32~0.38	0.15~0.30	0.60~0.90	0.040 Max.	0.050 Max.	5ppm Min.	-	Ti : 0.01~0.05	
10B38	0.35~0.42	0.10~0.30	0.70~1.00	0.040 Max.	0.050 Max.	5ppm Min.	-	Ti : 0.01~0.05	
15B24	0.19~0.25	0.15~0.35	1.35~1.65	0.040 Max.	0.050 Max.	5ppm Min.	-	-	
15B25	0.23~0.29	0.15~0.35	0.80~1.10	0.040 Max.	0.050 Max.	5ppm Min.	-	-	
51B20	0.17~0.22	0.15~0.35	0.70~0.90	0.030 Max.	0.040 Max.	5ppm Min.	0.70~0.90	Ti : 0.01~0.05	
1541	0.36~0.44	0.15~0.30	1.35~1.65	0.040 Max.	0.050 Max.	-	-	-	
4037	0.35~0.4	0.15~0.35	0.70~0.90	0.035 Max.	0.040 Max.	-	-	Mo : 0.20~0.30	
4140	0.38~0.43	0.15~0.35	0.75~1.00	0.035 Max.	0.040 Max.	-	0.80~1.10	Mo : 0.15~0.25	
4150	0.48~0.53	0.15~0.35	0.75~1.00	0.035 Max.	0.040 Max.	-	0.80~1.10	Mo : 0.15~0.25	
8740	0.38~0.43	0.15~0.35	0.75~1.00	0.035 Max.	0.040 Max.	-	0.40~0.60	Ni : 0.40~0.70 Mo : 0.20~0.30	

냉간압조용 탄소강

■ JIS

규격기호	화학적분(%)					
	C	Si	Mn	P	S	Al
SWRCH6A	0.08 Max.	0.10 Max.	0.60 Max.	0.030 Max.	0.035 Max.	0.02 Min.
SWRCH8A	0.10 Max.	0.10 Max.	0.60 Max.	0.030 Max.	0.035 Max.	
SWRCH10A	0.08~0.13	0.10 Max.	0.30~0.60	0.030 Max.	0.035 Max.	
SWRCH12A	0.10~0.15	0.10 Max.	0.30~0.60	0.030 Max.	0.035 Max.	
SWRCH15A	0.13~0.18	0.10 Max.	0.30~0.60	0.030 Max.	0.035 Max.	
SWRCH16A	0.13~0.18	0.10 Max.	0.60~0.90	0.030 Max.	0.035 Max.	
SWRCH18A	0.15~0.20	0.10 Max.	0.60~0.90	0.030 Max.	0.035 Max.	
SWRCH22A	0.18~0.23	0.10 Max.	0.70~1.00	0.030 Max.	0.035 Max.	
SWRCH10K	0.08~0.13	0.10~0.35	0.30~0.60	0.030 Max.	0.035 Max.	
SWRCH18K	0.15~0.20	0.10~0.35	0.60~0.90	0.030 Max.	0.035 Max.	-
SWRCH20K	0.18~0.23	0.10~0.35	0.30~0.60	0.030 Max.	0.035 Max.	-
SWRCH22K/F	0.18~0.23	0.10~0.35	0.70~1.00	0.030 Max.	0.035 Max.	-
SWRCH25K/F	0.22~0.28	0.10~0.35	0.30~0.60	0.030 Max.	0.035 Max.	-
SWRCH30K/F	0.27~0.33	0.10~0.35	0.60~0.90	0.030 Max.	0.035 Max.	-
SWRCH35K/F	0.32~0.38	0.10~0.35	0.60~0.90	0.030 Max.	0.035 Max.	-
SWRCH38K/F	0.35~0.41	0.10~0.35	0.60~0.90	0.030 Max.	0.035 Max.	-
SWRCH40K/F	0.37~0.43	0.10~0.35	0.60~0.90	0.030 Max.	0.035 Max.	-
SWRCH45K/F	0.42~0.48	0.10~0.35	0.60~0.90	0.030 Max.	0.035 Max.	-
RCH25FS	0.22~0.28	0.10~0.35	0.30~0.60	0.030 Max.	0.015~0.045	-
RCH35FS	0.32~0.38	0.10~0.35	0.60~0.90	0.030 Max.	0.015~0.045	-
RCH45FS	0.42~0.48	0.10~0.35	0.60~0.90	0.030 Max.	0.015~0.045	-

비고) K : Killed강, F : Fine Grain

제조가능 규격

기계구조용강

■ JIS

규격기호	화학성분(%)					
	C	Si	Mn	P	S	Cr
S10C	0.08~0.13	0.15~0.35	0.30~0.60	0.030 Max.	0.035 Max.	-
S12C	0.10~0.15	0.15~0.35	0.30~0.60	0.030 Max.	0.035 Max.	-
S15C	0.13~0.18	0.15~0.35	0.30~0.60	0.030 Max.	0.035 Max.	-
S20C	0.18~0.23	0.15~0.35	0.30~0.60	0.030 Max.	0.035 Max.	-
S22C	0.20~0.25	0.15~0.35	0.30~0.60	0.030 Max.	0.035 Max.	-
S25C	0.22~0.28	0.15~0.35	0.30~0.60	0.030 Max.	0.035 Max.	-
S30C	0.27~0.33	0.15~0.35	0.60~0.90	0.030 Max.	0.035 Max.	-
S35C	0.32~0.38	0.15~0.35	0.60~0.90	0.030 Max.	0.035 Max.	-
S45C	0.42~0.48	0.15~0.35	0.60~0.90	0.030 Max.	0.035 Max.	-
S48C	0.45~0.51	0.15~0.35	0.60~0.90	0.030 Max.	0.035 Max.	-
S55C	0.52~0.58	0.15~0.35	0.60~0.90	0.030 Max.	0.035 Max.	-
S45CS	0.42~0.48	0.15~0.35	0.60~0.90	0.030 Max.	0.02~0.04	-
S48CS	0.45~0.51	0.15~0.35	0.60~0.90	0.030 Max.	0.02~0.04	-
S45CR	0.42~0.48	0.15~0.35	0.60~0.90	0.030 Max.	0.035 Max.	0.15~0.25
S55CR	0.52~0.58	0.15~0.35	0.60~0.95	0.030 Max.	0.035 Max.	0.10~0.30

포스코 규격

■ 연강선재

규격기호	화학성분(%)					
	C	Si	Mn	P	S	Cu
POSFIS5AS	0.03 Max.	0.10 Max.	0.20 Max.	0.030 Max.	0.030 Max.	-
POSFIS5M1	0.02 Max.	0.07 Max.	0.10~0.40	0.030 Max.	0.030 Max.	-
POSFIS6M1	0.04 Max.	0.07 Max.	0.15~0.50	0.040 Max.	0.040 Max.	-
POSFIS6B	0.05 Max.	0.07 Max.	0.60 Max.	0.040 Max.	0.040 Max.	-

* POSFIS : POSCO Fine Drawing Steel

■ 용접봉용 선재

규격기호	화학성분(%)								
	C	Si	Mn	P	S	Cu	Cr	Mo	Ti+Zr
POSWELD1A	0.15 Max.	0.45~0.75	0.90~1.40	0.025 Max.	0.030 Max.	0.30 Max.	-	-	-
POSWELD1B	0.15 Max.	0.40~1.00	1.00~1.60	0.030 Max.	0.030 Max.	0.30 Max.	0.30 Max.	0.30 Max.	0.15 Max.
POSWELD1C	0.07 Max.	0.40~0.70	0.90~1.40	0.025 Max.	0.030 Max.	0.30 Max.	0.30 Max.	0.30 Max.	0.30 Max.
POSWELD1CM	0.05~0.15	0.30~0.80	0.60~1.50	0.025 Max.	0.025 Max.	0.20 Max.	1.00~1.50	0.40~0.65	-
POSWELD2A	0.06~0.15	0.80~1.15	1.40~1.85	0.025 Max.	0.030 Max.	0.30 Max.	0.30 Max.	0.30 Max.	-
POSWELD2B	0.02~0.10	0.55~1.10	1.40~1.90	0.025 Max.	0.030 Max.	0.30 Max.	0.30 Max.	0.30 Max.	0.30 Max.
POSWELD2J	0.10 Max.	0.55~1.10	1.25~1.60	0.030 Max.	0.030 Max.	0.30 Max.	0.30 Max.	0.30 Max.	-
POSWELD2S	0.08 Max.	0.55~1.10	1.25~1.90	0.030 Max.	0.01~0.03	0.30 Max.	0.30 Max.	0.30 Max.	-
POSWELD4B	0.15 Max.	0.55~1.10	1.70~2.20	0.030 Max.	0.030 Max.	0.30 Max.	0.30 Max.	0.30 Max.	0.30 Max.
POSWELD4D	0.15 Max.	0.50~1.10	1.60~2.10	0.025 Max.	0.025 Max.	0.30 Max.	0.30 Max.	0.40 Max.	0.30 Max.
POSWELD23	0.05~0.15	0.15~0.35	0.80~1.25	0.030 Max.	0.030 Max.	0.35 Max.	0.30 Max.	0.30 Max.	-
POSWELD41	0.15 Max.	0.05 Max.	1.80~2.20	0.030 Max.	0.030 Max.	0.30 Max.	0.30 Max.	0.30 Max.	-
POSWELD50	0.15 Max.	0.05 Max.	1.80~2.20	0.030 Max.	0.030 Max.	0.15 Max.	0.15 Max.	0.15 Max.	-
POSWELD60	0.07~0.17	0.20 Max.	1.65~2.20	0.025 Max.	0.030 Max.	0.30 Max.	0.30 Max.	0.45~0.65	-

* POSWELD : POSCO Wire Rod for Welding

제조가능 규격

■ Micro Cable용 피아노 선재

규격기호	화학적분(%)						
	C	Si	Mn	P	S	Cu	Cr
POSMICRO62	0.58~0.68	0.10~0.30	0.35~0.65	0.020 Max.	0.020 Max.	0.20 Max.	0.20 Max.

* POSMICRO : POSCO Micro

■ 케이블용 선재

규격기호	화학적분(%)						
	C	Si	Mn	P	S	Cu	Cr
POSCABLE82	0.80~0.85	0.80~1.00	0.60~0.90	0.020 Max.	0.020 Max.	0.20 Max.	-
POSCABLE86	0.82~0.89	0.80~1.00	0.60~0.90	0.020 Max.	0.020 Max.	0.20 Max.	-
POSCABLE90	0.88~0.94	1.10~1.40	0.30~0.60	0.020 Max.	0.020 Max.	0.20 Max.	0.15~0.45
POSCABLE92	0.88~0.96	1.10~1.50	0.30~0.70	0.020 Max.	0.020 Max.	0.30 Max.	0.15~0.45
POSCABLE98	0.94~1.00	1.10~1.50	0.30~0.70	0.025 Max.	0.025 Max.	0.20 Max.	0.50~0.95
POSFLEX35	0.32~0.38	0.10~0.35	0.60~0.85	0.025 Max.	0.025 Max.	0.20 Max.	-
POSFLEX62	0.60~0.65	0.12~0.32	0.60~0.90	0.025 Max.	0.025 Max.	0.20 Max.	-
POSFLEX72	0.70~0.75	0.15~0.35	0.60~0.90	0.025 Max.	0.025 Max.	0.20 Max.	-
POSNEPTUNE3	0.94~1.00	1.10~1.50	0.30~0.70	0.025 Max.	0.025 Max.	0.20 Max.	0.50~0.95

* POSCABLE : POSCO Wire Rod for Cable

* POSFLEX : POSCO Flexible Pipe, POSNEPTUNE : POSCO Neptune Wire Rod

■ 타이어코드용 선재

규격기호	화학적분(%)					
	C	Si	Mn	P	S	Cr
POSCORD60M	0.56~0.62	0.10~0.30	0.40~0.60	0.03 Max.	0.03 Max.	-
POSCORD70S	0.67~0.75	0.10~0.30	0.40~0.60	0.03 Max.	0.03 Max.	-
POSCORD70M	0.67~0.75	0.10~0.30	0.40~0.60	0.03 Max.	0.03 Max.	-
POSCORD70D	0.67~0.75	0.10~0.30	0.40~0.60	0.03 Max.	0.03 Max.	-
POSCORD80S	0.78~0.85	0.10~0.30	0.40~0.60	0.03 Max.	0.03 Max.	-
POSCORD80M	0.78~0.85	0.10~0.30	0.40~0.60	0.03 Max.	0.03 Max.	-
POSCORD80D	0.78~0.85	0.10~0.30	0.40~0.60	0.03 Max.	0.03 Max.	-
POSCORD86	0.83~0.89	0.10~0.30	0.40~0.60	0.03 Max.	0.03 Max.	-
POSCORD86CR	0.83~0.89	0.10~0.30	0.40~0.60	0.03 Max.	0.03 Max.	0.10~0.30
POSCORD92CR	0.88~0.95	0.10~0.30	0.20~0.40	0.03 Max.	0.03 Max.	0.10~0.30
POSCORD92SI	0.88~0.95	0.30~0.60	0.20~0.40	0.03 Max.	0.03 Max.	0.10~0.30

* POSCORD : POSCO Tire Cord Steel

■ 고장력강 선재

규격기호	화학적분(%)								
	C	Si	Mn	P	S	Cu	B	Ti	
Class1	PSPC22	0.20~0.25	0.10~0.40	0.70~1.00	0.030 Max.	0.025 Max.	-	50ppm Max.	-
	PSPC30B	0.27~0.32	0.15~0.35	0.60~0.90	0.030 Max.	0.035 Max.	0.25 Max.	5ppm Min.	-
	PSPC32B	0.29~0.34	0.15~0.35	0.60~0.90	0.030 Max.	0.035 Max.	0.25 Max.	5ppm Min.	-
	PSPC35B	0.32~0.38	0.15~0.35	0.60~0.90	0.030 Max.	0.035 Max.	0.25 Max.	5ppm Min.	-
Class2	PSPC30SI	0.27~0.32	1.60~1.90	0.60~0.90	0.035 Max.	0.030 Max.	0.20 Max.	-	-
	PSPC32SI	0.29~0.34	1.60~1.90	0.60~0.90	0.035 Max.	0.030 Max.	0.20 Max.	-	-
	PSPC35SI	0.32~0.38	1.60~1.90	0.60~0.90	0.035 Max.	0.030 Max.	0.20 Max.	-	-
Class3	PSPC32SIB	0.29~0.36	0.50~2.00	0.55~0.95	0.030 Max.	0.025 Max.	0.25 Max.	5ppm Min.	0.01~0.06
	PSPC32SIBM	0.29~0.36	0.50~2.00	0.80~1.20	0.030 Max.	0.025 Max.	0.25 Max.	5ppm Min.	0.01~0.05
	PSPC35SIB	0.32~0.38	0.50~2.00	0.60~0.90	0.030 Max.	0.025 Max.	0.25 Max.	5ppm Min.	0.01~0.06

* PSPC : POSCO Super Wire Rod Prestressed Concrete

■ 베어링강

규격기호	화학적분(%)							
	C	Si	Mn	P	S	Cr	Mo	others
POS55CR	0.52~0.60	0.15~0.35	0.60~0.95	0.030 Max.	0.008 Max.	0.10~0.30	0.10 Max.	Cu 0.30 Max. Ni 0.20 Max.
POSWIND100	0.93~1.05	0.50~0.70	1.00~1.20	0.025 Max.	0.008 Max.	1.40~1.65	0.10 Max.	Cu 0.25 Max. Ni 0.30 Max.

* POSWIND : POSCO Bearing Steel for Wind

■ 스프링강

규격기호	화학적분(%)						
	C	Si	Mn	P	S	Cr	others
POSHIS110	0.56~0.64	0.50~1.00	0.50~0.70	0.025 Max.	0.025 Max.	0.20~0.60	-
POSHIS120L	0.46~0.60	1.20~1.70	0.50~0.80	0.025 Max.	0.025 Max.	0.50~0.80	Nb, V
POSHIS120S	0.50~0.56	1.20~1.60	0.50~0.90	0.020 Max.	0.020 Max.	0.50~0.80	Cu, Ni, Ti, V
POSHIS125	0.51~0.57	1.40~1.70	0.55~0.80	0.017 Max.	0.017 Max.	0.60~0.80	Cu, Nb, B, Ni, Ti, V
POSHIS125RC	0.46~0.54	1.30~1.70	0.30~0.60	0.017 Max.	0.017 Max.	0.20~0.40	Cu, Nb, Ni, Mo, V

* POSHIS : POSCO High Strength Spring Steel

■ 쾌삭강

규격기호	화학적분(%)				
	C	Si	Mn	P	S
POSGRAM70	0.67~0.73	2.20~2.50	0.15~0.35	0.035 Max.	0.040 Max.

* POSGRAM : POSCO Graphite Steel for Machinability

제조가능 규격

■ 심가공 냉간압조용 탄소강

규격기호	화학성분(%)					
	C	Si	Mn	P	S	S-Al
POSCH6ASP	0.08 Max.	0.07 Max.	0.25~0.45	0.040 Max.	0.050 Max.	0.02 Min.

* POSCH6ASP : POSCO Cold Heading, 600MPa, Al Killed, Spark Plug

■ 내후성강

규격기호	화학성분(%)									
	C	Si	Mn	P	S	S-Al	Cu	Ni	Cr	
POSTEN30W	0.33~0.38	0.15~0.35	0.65~0.95	0.030 Max.	0.030 Max.	0.01~0.06	0.20~0.50	0.20~0.50	0.60~0.90	

* POSTEN30W : POSCO Tensile, Carbon 목표, Weathering

■ 비열처리강

규격기호	화학성분(%)											
	C	Si	Mn	P	S	S-Al	Ni	Cr	Ti	V	others	
POSMA45R	0.43~0.47	0.20~0.40	1.10~1.50	0.030 Max.	0.03~0.06	0.01~0.07	0.20 Max.	0.15 Max.	0.03 Max.	0.11 Max.		
POSMA45RM	0.43~0.47	0.15~0.35	1.10~1.40	0.030 Max.	0.03~0.07	0.01~0.07	0.20 Max.	0.25 Max.	0.04 Max.	0.07 Max.		
POSMA45RS	0.43~0.47	0.15~0.35	1.10~1.40	0.030 Max.	0.03~0.07	0.01~0.07	0.20 Max.	0.25 Max.	0.04 Max.	0.07 Max.		
POSNH4	0.02~0.07	0.20 Max.	0.30~0.60	0.030 Max.	0.030 Max.	0.01~0.07	0.10 Max.	0.10 Max.	-	-		
POSNH6	0.06~0.12	0.10~0.30	0.50~0.80	0.030 Max.	0.030 Max.	-	0.10 Max.	0.30~0.50	-	-		
POSNH9S	0.23~0.29	0.10~0.30	1.30~1.60	0.030 Max.	0.030 Max.	0.01~0.07	0.10 Max.	0.10~0.30	-	0.05~0.20	Nb : 0.005~0.02	

* POSMA : POSCO Micro Alloyed, POSNH : POSCO Non Heat Treatment

■ 냉간압조용 합금강

규격기호	화학성분(%)								
	C	Si	Mn	P	S	B	Cr	Ti	
POSA1021B	0.18~0.23	0.30~0.50	0.50~0.80	0.035 Max.	0.040 Max.	5ppm Min.	0.30 Max.	0.07 Max.	
POSA1022B	0.18~0.23	0.15~0.30	0.70~1.00	0.020 Max.	0.020 Max.	5ppm Min.	0.25 Max.	0.01~0.05	
POSA1038B	0.34~0.42	0.10~0.30	0.60~1.20	0.030 Max.	0.040 Max.	5ppm Min.	0.35 Max.	-	
POSA15B24H	0.22~0.28	0.15~0.35	0.90~1.20	0.025 Max.	0.025 Max.	5~30ppm	0.10~0.20	0.01~0.03	
POSA5120BH	0.17~0.22	0.15~0.35	0.70~0.90	0.035 Max.	0.040 Max.	10~40ppm	0.70~0.90	0.02~0.05	

* POSA : POSCO Automobile

제조가능 치수

■ 제조가능범위

공장	단위	제조가능범위																			
		4.5	5.0	5.5	6.5	7.0	8.0	8.5	9.0	10.0	11.0	12.0	13.0	14.0	15.0	16.0	17.0	18.0	19.0	20.0	
1 선재공장	mm	4.5	5.0	5.5	-	6.5	7.0	-	8.0	8.5	-	9.0	-	10.0	-	11.0	-	12.0	-	13.0	-
	inch	0.177	0.197	0.216	-	0.256	0.276	-	0.315	0.335	-	0.354	-	0.394	-	0.433	-	0.472	-	0.512	-
2 선재공장	mm	14.0	15.0	16.0	-	17.0	18.0	-	19.0	20.0	-	21.0	-	22.0	-	23.0	-	24.0	-	-	-
	inch	0.551	0.591	0.630	-	0.669	0.709	-	0.748	0.787	-	0.827	-	0.866	-	0.906	-	0.945	-	-	-
	mm	25.0	26.0	27.0	-	28.0	30.0	-	32.0	34.0	-	38.0	-	42.0	-	45.0	-	55.0	-	-	-
	inch	0.984	1.023	1.063	-	1.102	1.181	-	1.260	1.339	-	1.496	-	1.654	-	1.772	-	2.165	-	-	-
3 선재공장	mm	5.5	6.5	7.0	7.5	8.0	8.5	9.0	9.5	10.0	10.5	11.0	12.0	12.5	13.0	13.5	14.0	14.5	15.0	15.5	16.0
	inch	0.216	0.256	0.267	0.295	0.315	0.335	0.354	0.374	0.394	0.413	0.433	0.472	0.492	0.512	0.531	0.551	0.571	0.591	0.610	0.630
4 선재공장	mm	5.5	6.5	7.0	7.5	8.0	8.5	9.0	10.0	11.0	12.0	13.0	14.0	15.0	16.0	17.0	18.0	19.0	20.0	21.0	22.0
	inch	0.216	0.256	0.267	0.295	0.315	0.335	0.354	0.394	0.433	0.472	0.512	0.551	0.591	0.630	0.669	0.709	0.748	0.787	0.827	0.866

※ 본 제조가능 치수는 변경될 수 있으므로 반드시 담당자와 협의해 주시기 바랍니다.

■ 표준사양

구분	직경 (mm/inch)	코일단중		최소내경 / 최대외경 / 최대길이		코일방향
		lbs	Kg	mm	inch	
1선재공장	4.5~13.0/ 0.177~0.512	4,400	1,300~ 2,000	850/1500/1900	33.465/59.055 74.803	시계 반대방향
2선재공장	14.0~55.0/ 0.551~2.165			850/1700/1900	33.464/66.929 74.803	
3선재공장	5.5~16.0/ 0.216~0.630			850/1500/1900	33.464/59.055 74.803	
4선재공장	5.5~22.0/ 0.216~0.866			850/1250/1900	33.464/49.2125 74.803	

제품 포장 및 운송

제품 포장

운송 또는 취급 과정에서 발생할 수 있는 각종 결함을 예방하기 위해 다음과 같은 포장방법을 운영하고 있으므로, 고객 요구시 주문전 사전 정보 제공 또는 협의가 필요합니다.



TAG 사양

표기 문자의 선명성 및 산세후 인식도 향상을 위해 수지계 Label 부착(흰색 바탕부위)하고 있으며 열처리시 Label 표기문자 소실에 대비하여 Steel 재질의 Tag 레이저 마킹을 병행하고 있습니다.



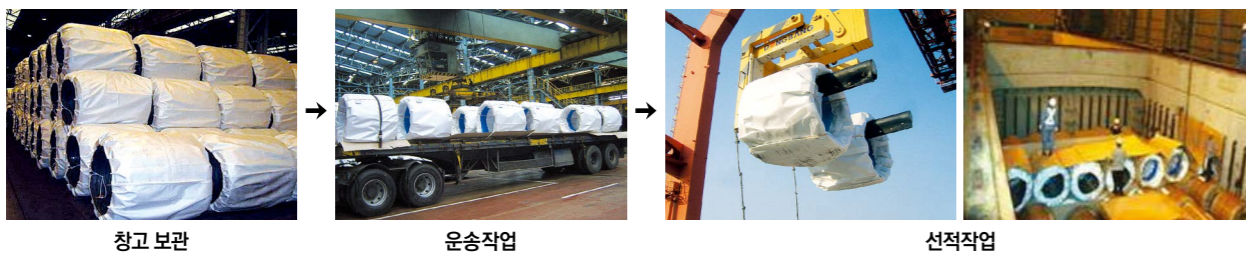
WIRE ROD

선재

Copyright © 2022 by POSCO
All rights reserved

운송, 취급함 발생방지

선재 압연 이후 발생할 수 있는 취급함 발생 방지를 위해 당사에서는 포장→보관→운송→선적 과정에서 특수설비 사용 및 작업 방법을 표준화하여 작업하고 있습니다.



Contact Us

포스코 본사 글로벌품질서비스실
경상북도 포항시 남구 동해안로 6261
(우) 38759
TEL 054) 220-0114

본사

경상북도 포항시 남구 동해안로 6261

(우) 38759

TEL 054) 220-0114

FAX 054) 220-6000

포스코센터

서울특별시 강남구 테헤란로 440

(우) 06194

TEL 02) 3457-0114

FAX 02) 3457-6000

포항제철소

경상북도 포항시 남구 동해안로 6262

(우) 37877

TEL 054) 220-0114

FAX 054) 220-6000

광양제철소

전라남도 광양시 폭포사랑길 20-26

(우) 57807

TEL 061) 790-0114

FAX 061) 790-7000



www.posco.com

www.steel-n.com